

F-22-0019
-Zahnarztpraxis
-Behandlungsräume

Fertigungsmappe
XX.XX.XXXX



by



Perspektive – Behandlungsraum 1



SI
DESIGN

Objekt- / Projektbezeichnung:

F-22-0019
-Behandlungsräume

Index: B
Seite: 1

Datum:
xx.xx.xxxx

STEGMÜLLER
INNENAUSBAU

Innenraumgestaltung • Einrichtungen nach Maß
Max-Eyth-Str. 7, 72348 Rosenfeld
Tel. 07428 941320, Fax 07428 9413220
info@stegmueller-innenausbau.de
www.stegmueller-innenausbau.de

Perspektive – Behandlungsraum 1



SI
DESIGN

Objekt- / Projektbezeichnung:

F-22-0019
-Behandlungsräume

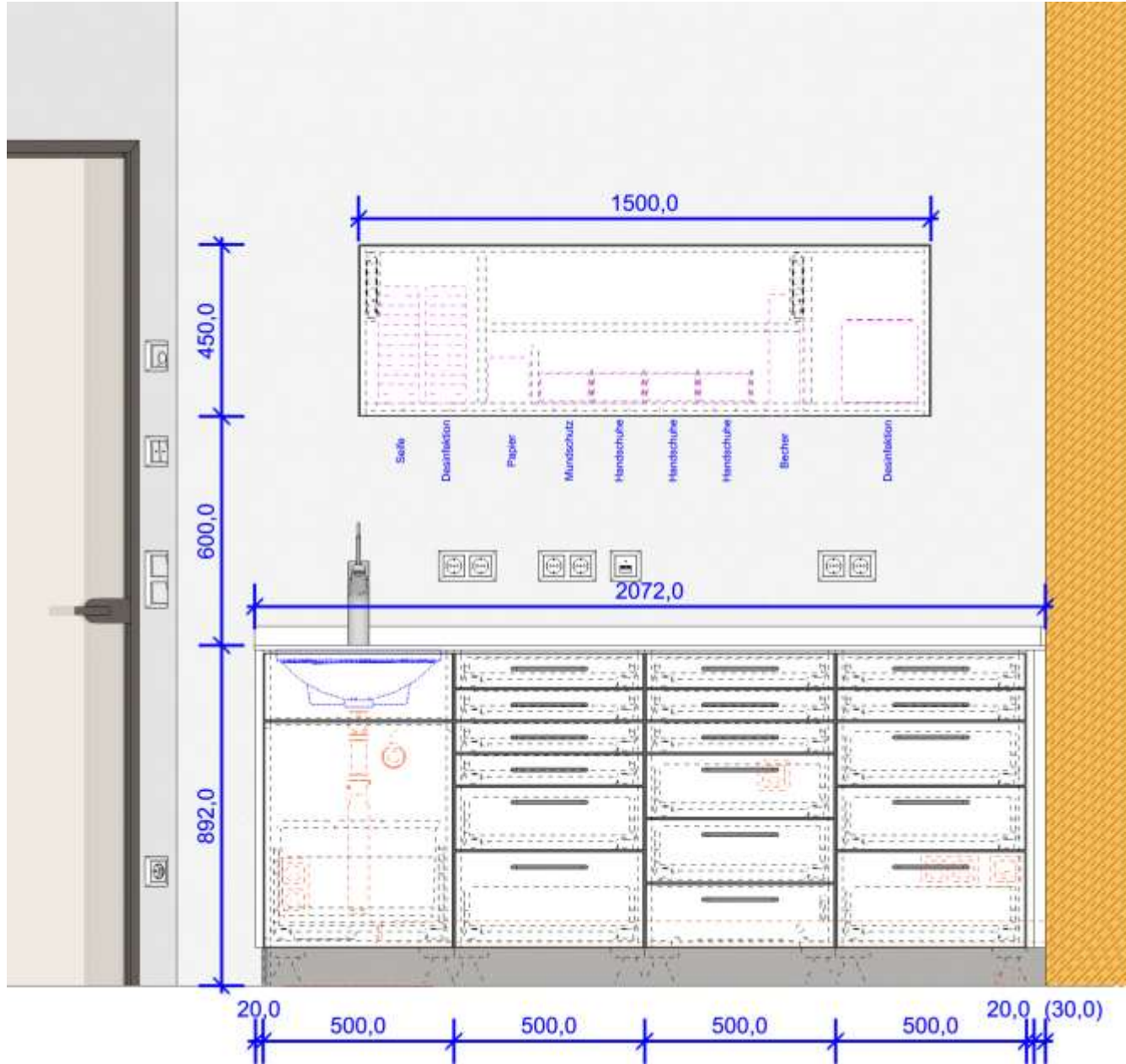
Index: B
Seite: 2

Datum:
xx.xx.xxxx

STEGMÜLLER
INNENAUSBAU

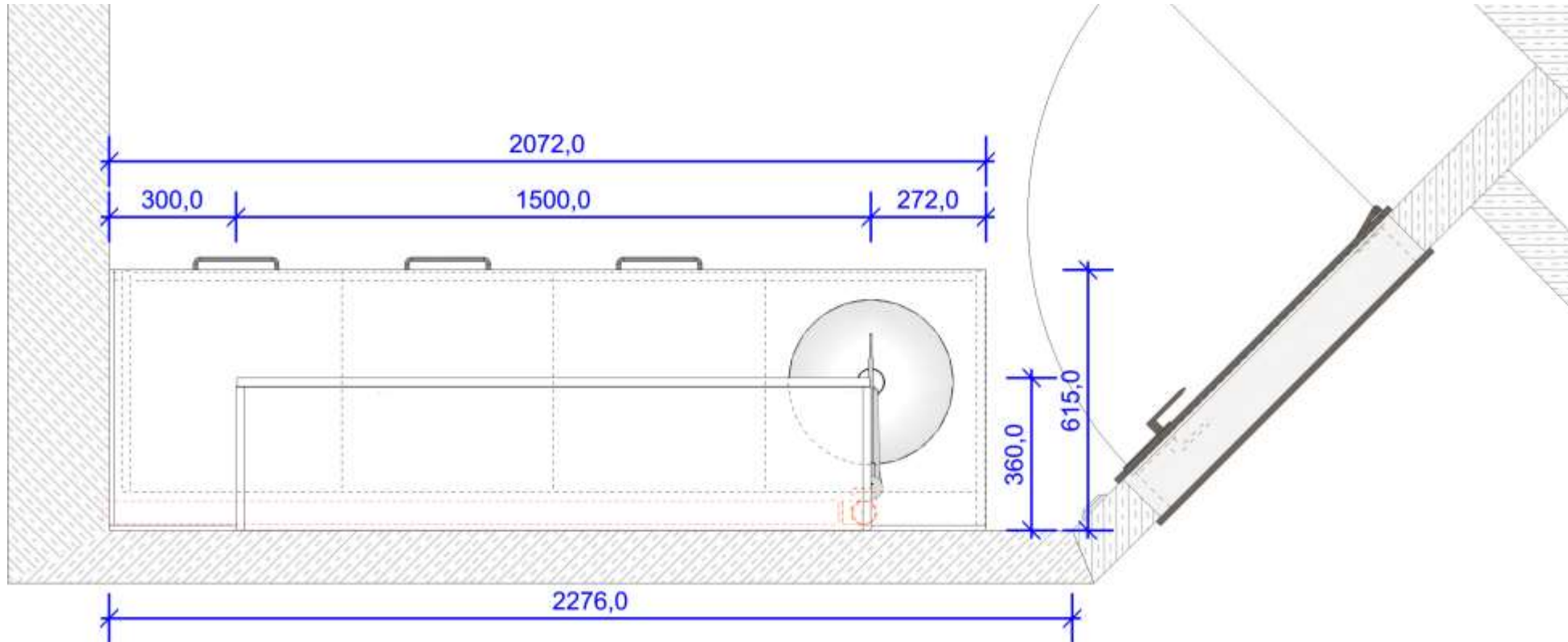
Innenraumgestaltung • Einrichtungen nach Maß
Max-Eyth-Str. 7, 72348 Rosenfeld
Tel. 07428 941320, Fax 07428 9413220
info@stegmueller-innenausbau.de
www.stegmueller-innenausbau.de

Ansicht – Behandlungsraum 1



Objekt- / Projektbezeichnung:	
F-22-0019 -Behandlungsräume	
Index: B Seite: 3	
Datum: xx.xx.xxxx	Innenraumgestaltung • Einrichtungen nach Maß Max-Eyth-Str. 7, 72348 Rosenfeld Tel. 07428 941320, Fax 07428 9413220 info@stegmueller-innenausbau.de www.stegmueller-innenausbau.de

Grundriss – Behandlungsraum 1



Objekt- / Projektbezeichnung:

F-22-0019
-Behandlungsräume

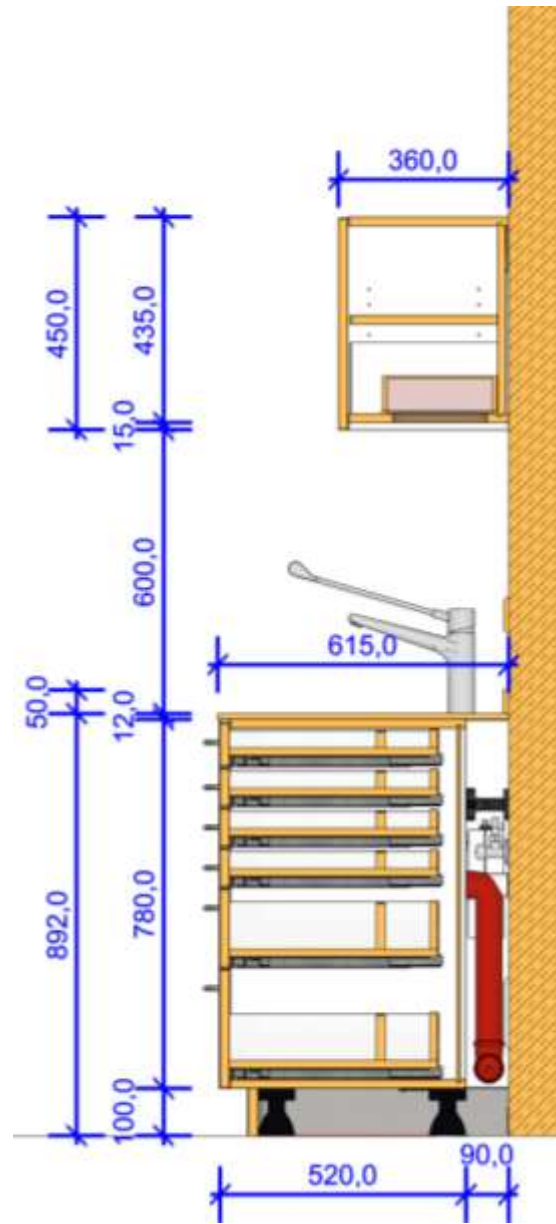
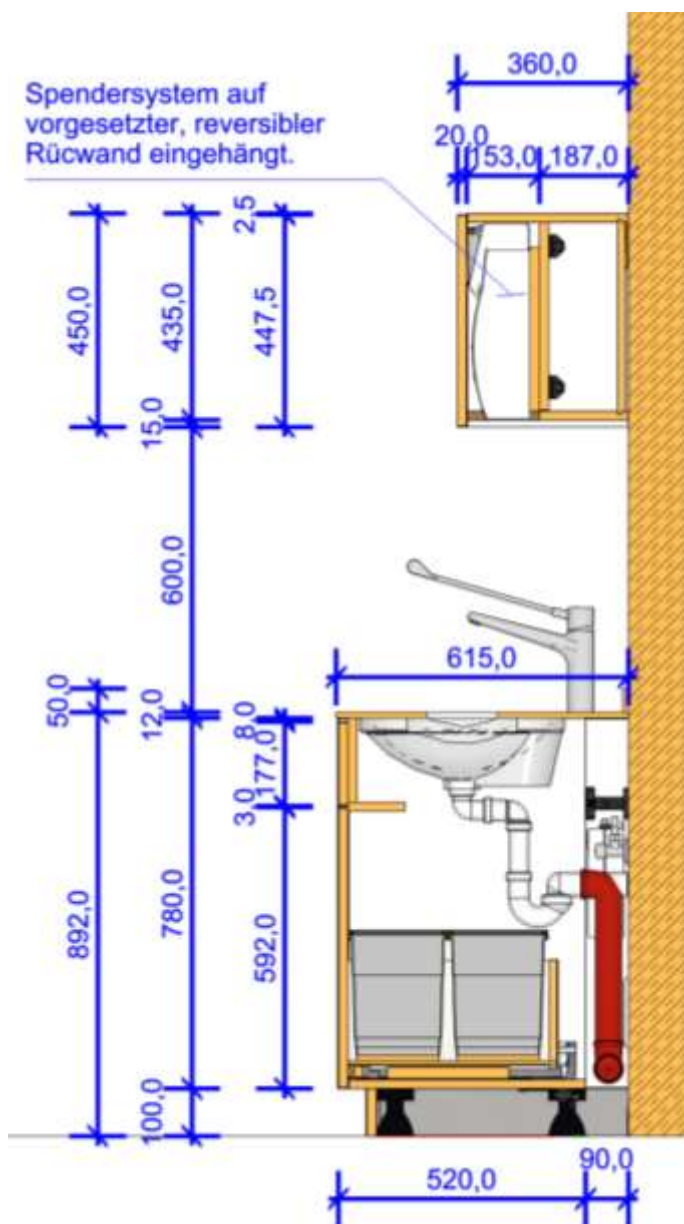
Index: B
Seite: 4

Datum:
xx.xx.xxxx

STEGMÜLLER
INNENAUSBAU

Innenraumgestaltung • Einrichtungen nach Maß
Max-Eyth-Str. 7, 72348 Rosenfeld
Tel. 07428 941320, Fax 07428 9413220
info@stegmueller-innenausbau.de
www.stegmueller-innenausbau.de

Vertikalschnitt – Behandlungsraum



Objekt- / Projektbezeichnung:

F-22-0019
-Behandlungsräume

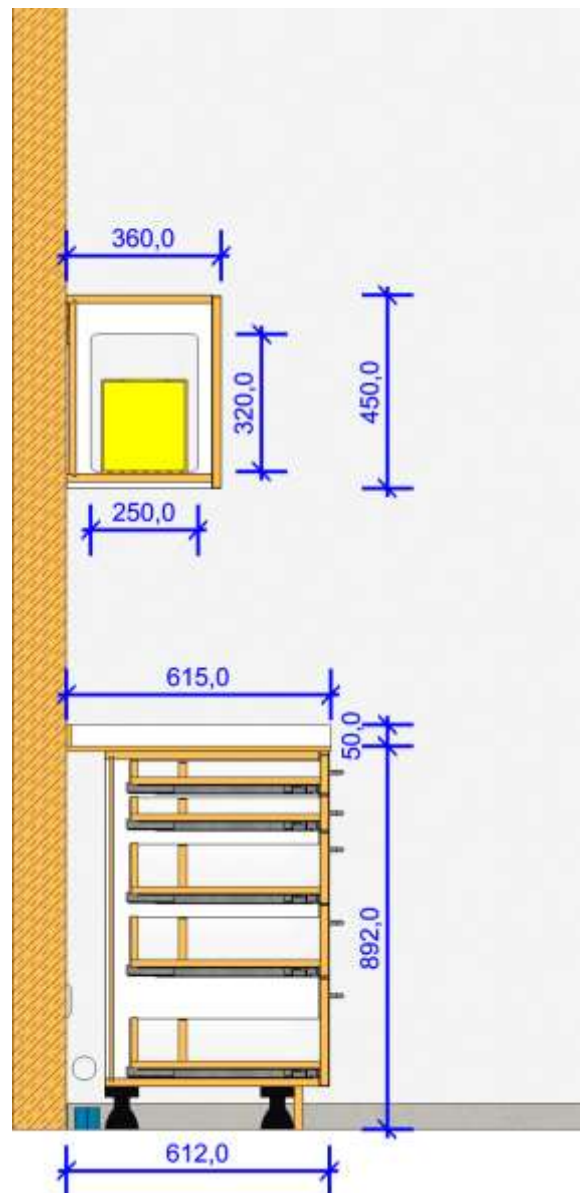
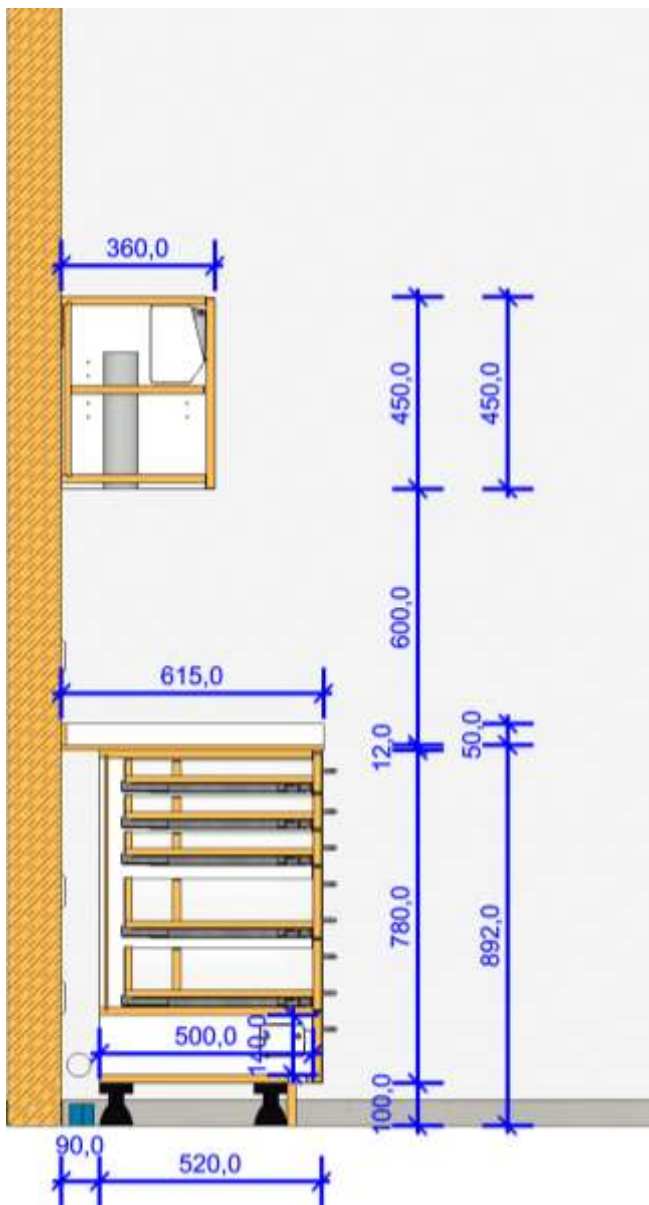
Index: B
 Seite: 5

Datum:
 xx.xx.xxxx

STEGMÜLLER
 INNENAUSBAU

Innenraumgestaltung • Einrichtungen nach Maß
 Max-Eyth-Str. 7, 72348 Rosenfeld
 Tel. 07428 941320, Fax 07428 9413220
info@stegmueller-innenausbau.de
www.stegmueller-innenausbau.de

Vertikalschnitt – Behandlungsraum



SI
DESIGN

Objekt- / Projektbezeichnung:

F-22-0019
-Behandlungsräume

Index: B
Seite: 6

Datum:
xx.xx.xxxx

STEGMÜLLER
INNENAUSBAU

Innenraumgestaltung • Einrichtungen nach Maß
Max-Eyth-Str. 7, 72348 Rosenfeld
Tel. 07428 941320, Fax 07428 9413220
info@stegmueller-innenausbau.de
www.stegmueller-innenausbau.de

Perspektive – Behandlungsraum 2



SI
DESIGN

Objekt- / Projektbezeichnung:

F-22-0019
-Behandlungsräume

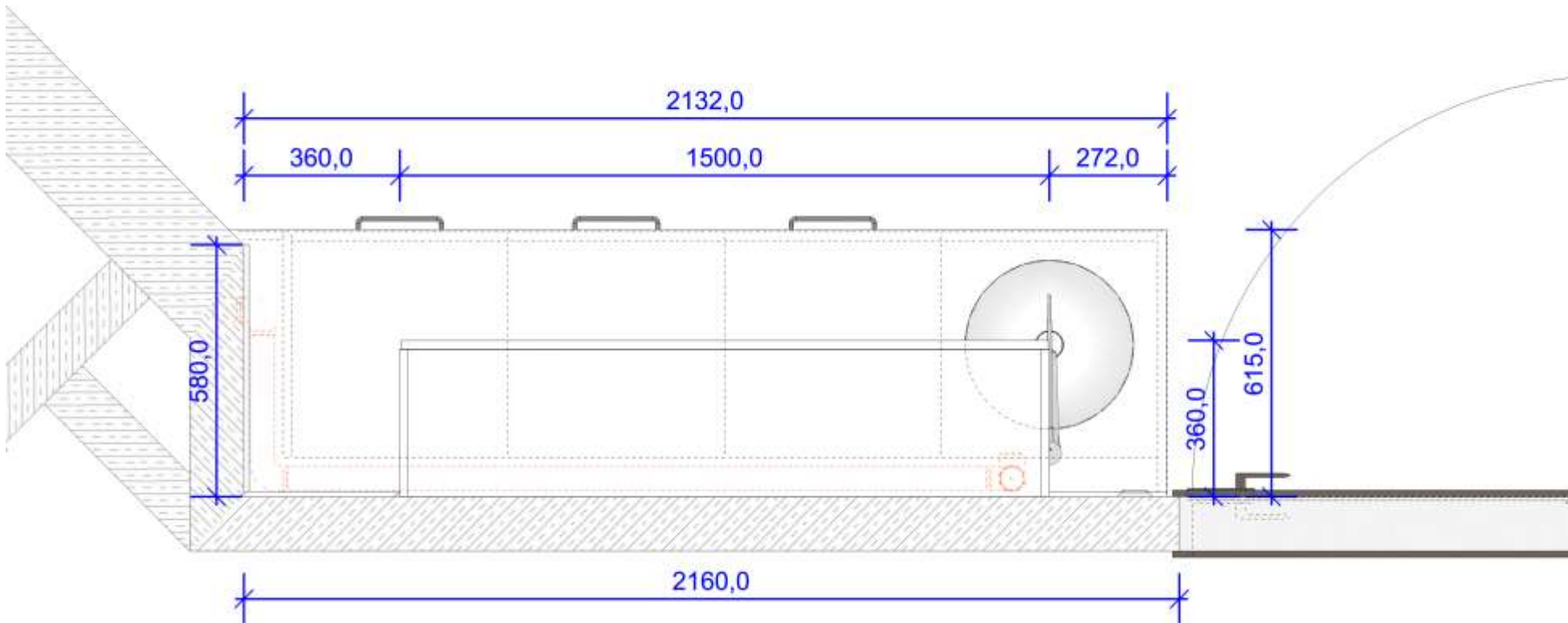
Index: B
Seite: 7

Datum:
xx.xx.xxxx

STEGMÜLLER
INNENAUSBAU

Innenraumgestaltung • Einrichtungen nach Maß
Max-Eyth-Str. 7, 72348 Rosenfeld
Tel. 07428 941320, Fax 07428 9413220
info@stegmueller-innenausbau.de
www.stegmueller-innenausbau.de

Grundriss – Behandlungsraum 2



Objekt- / Projektbezeichnung:

F-22-0019
-Behandlungsräume

Index: B
Seite: 8

Datum:
xx.xx.xxxx

STEGMÜLLER
INNENAUSBAU

Innenraumgestaltung • Einrichtungen nach Maß
Max-Eyth-Str. 7, 72348 Rosenfeld
Tel. 07428 941320, Fax 07428 9413220
info@stegmueller-innenausbau.de
www.stegmueller-innenausbau.de

Perspektive – Behandlungsraum 3



SI
DESIGN

Objekt- / Projektbezeichnung:

F-22-0019
-Behandlungsräume

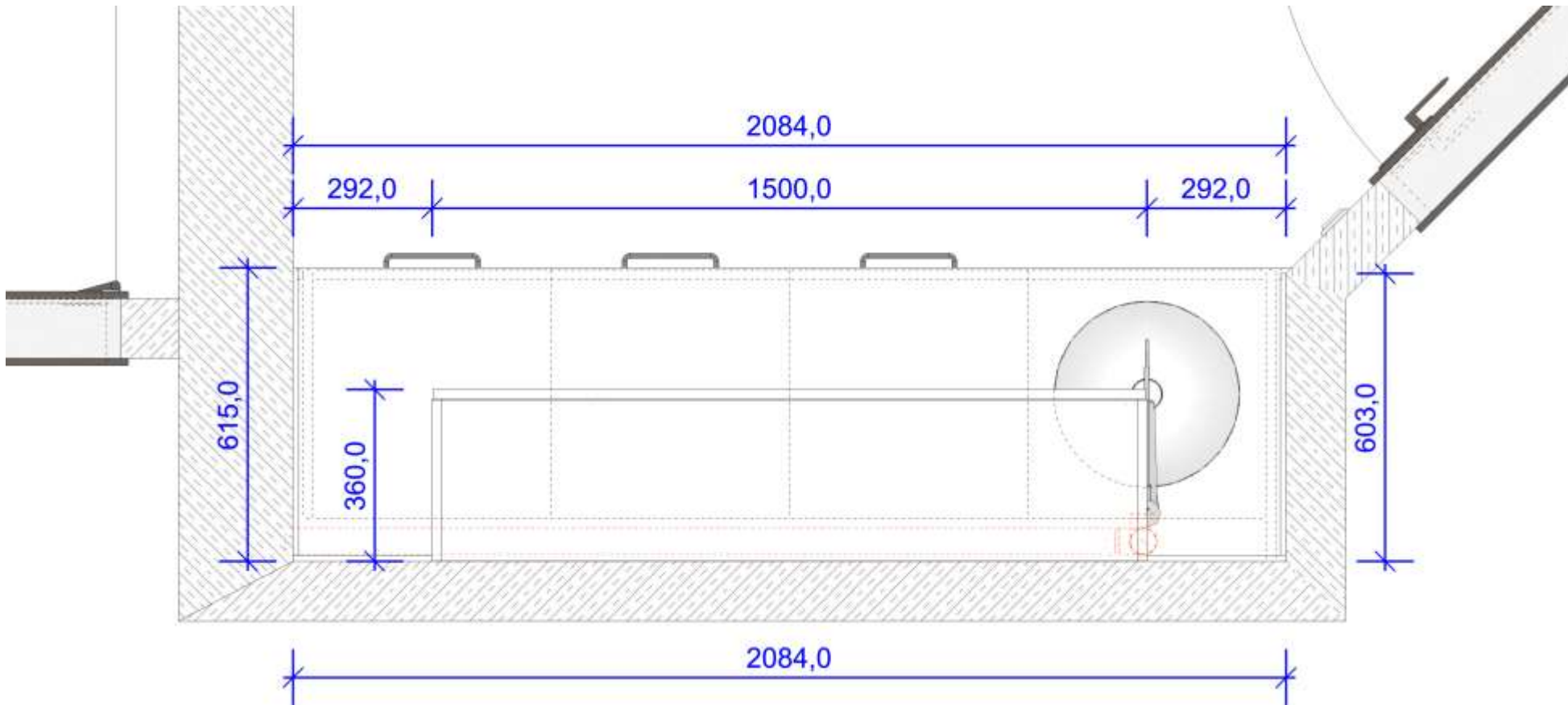
Index: B
Seite: 9

Datum:
xx.xx.xxxx

STEGMÜLLER
INNENAUSBAU

Innenraumgestaltung • Einrichtungen nach Maß
Max-Eyth-Str. 7, 72348 Rosenfeld
Tel. 07428 941320, Fax 07428 9413220
info@stegmueller-innenausbau.de
www.stegmueller-innenausbau.de

Grundriss – Behandlungsraum 3



Objekt- / Projektbezeichnung:

F-22-0019
-Behandlungsräume

Index: B
Seite: 10

Datum:
xx.xx.xxxx

STEGMÜLLER
INNENAUSBAU

Innenraumgestaltung • Einrichtungen nach Maß
Max-Eyth-Str. 7, 72348 Rosenfeld
Tel. 07428 941320, Fax 07428 9413220
info@stegmueller-innenausbau.de
www.stegmueller-innenausbau.de

Perspektive – Behandlungsraum 4



SI
DESIGN

Objekt- / Projektbezeichnung:

F-22-0019
-Behandlungsräume

Index: B
Seite: 11

Datum:
xx.xx.xxxx

STEGMÜLLER
INNENAUSBAU

Innenraumgestaltung • Einrichtungen nach Maß
Max-Eyth-Str. 7, 72348 Rosenfeld
Tel. 07428 941320, Fax 07428 9413220
info@stegmueller-innenausbau.de
www.stegmueller-innenausbau.de

Perspektive – Behandlungsraum 4



SI
DESIGN

Objekt- / Projektbezeichnung:

F-22-0019
-Behandlungsräume

Index: B
Seite: 12

Datum:
xx.xx.xxxx

STEGMÜLLER
INNENAUSBAU

Innenraumgestaltung • Einrichtungen nach Maß
Max-Eyth-Str. 7, 72348 Rosenfeld
Tel. 07428 941320, Fax 07428 9413220
info@stegmueller-innenausbau.de
www.stegmueller-innenausbau.de

Perspektive – Behandlungsraum 4



SI
DESIGN

Objekt- / Projektbezeichnung:

F-22-0019
-Behandlungsräume

Index: B
Seite: 13

Datum:
xx.xx.xxxx

STEGMÜLLER
INNENAUSBAU

Innenraumgestaltung • Einrichtungen nach Maß
Max-Eyth-Str. 7, 72348 Rosenfeld
Tel. 07428 941320, Fax 07428 9413220
info@stegmueller-innenausbau.de
www.stegmueller-innenausbau.de

Perspektive – Behandlungsraum 4



SI
DESIGN

Objekt- / Projektbezeichnung:

F-22-0019
-Behandlungsräume

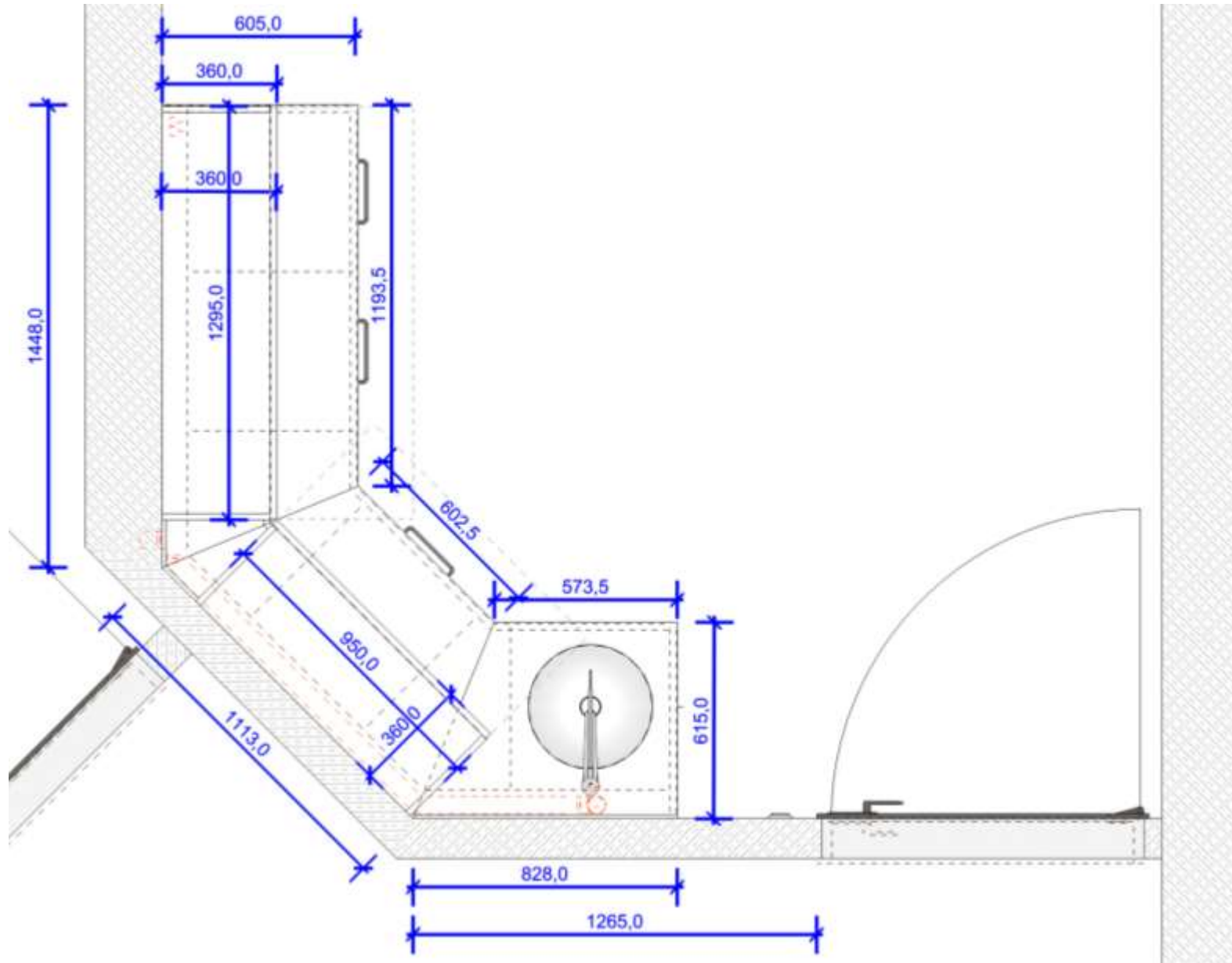
Index: B
Seite: 14

Datum:
xx.xx.xxxx

STEGMÜLLER
INNENAUSBAU

Innenraumgestaltung • Einrichtungen nach Maß
Max-Eyth-Str. 7, 72348 Rosenfeld
Tel. 07428 941320, Fax 07428 9413220
info@stegmueller-innenausbau.de
www.stegmueller-innenausbau.de

Grundriss – Behandlungsraum 4



Objekt- / Projektbezeichnung:

F-22-0019
-Behandlungsräume

Index: B
Seite: 15

Datum:
xx.xx.xxxx

STEGMÜLLER
INNENAUSBAU

Innenraumgestaltung • Einrichtungen nach Maß
Max-Eyth-Str. 7, 72348 Rosenfeld
Tel. 07428 941320, Fax 07428 9413220
info@stegmueller-innenausbau.de
www.stegmueller-innenausbau.de

Perspektive – Behandlungsraum 5



SI
DESIGN

Objekt- / Projektbezeichnung:

F-22-0019
-Behandlungsräume

Index: B
Seite: 16

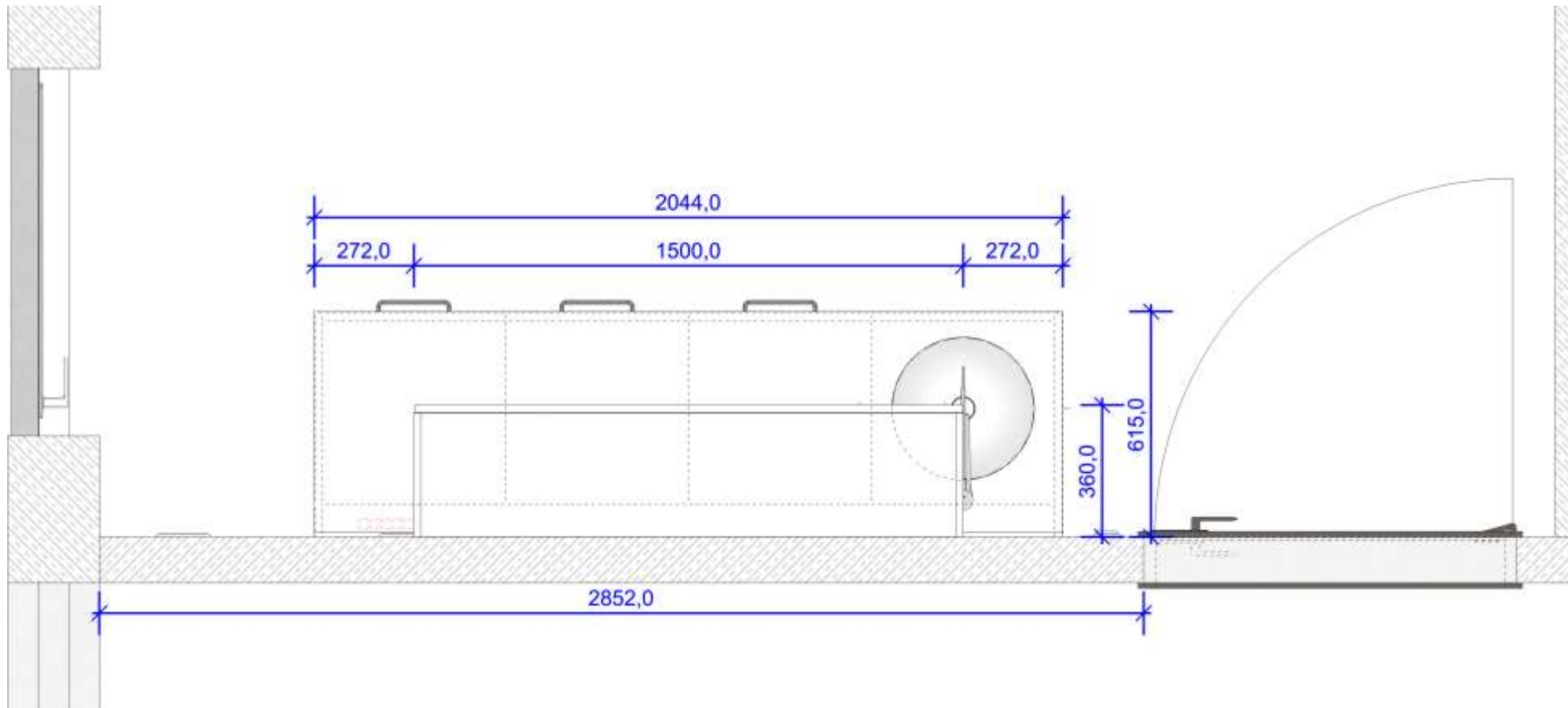
Datum:
xx.xx.xxxx

STEGMÜLLER
INNENAUSBAU

Innenraumgestaltung • Einrichtungen nach Maß
Max-Eyth-Str. 7, 72348 Rosenfeld
Tel. 07428 941320, Fax 07428 9413220
info@stegmueller-innenausbau.de
www.stegmueller-innenausbau.de

Grundriss – Behandlungsraum 5

SI
DESIGN



Objekt- / Projektbezeichnung:

F-22-0019
-Behandlungsräume

Index: B
Seite: 17

Datum:
xx.xx.xxxx

STEGMÜLLER
INNENAUSBAU

Innenraumgestaltung • Einrichtungen nach Maß
Max-Eyth-Str. 7, 72348 Rosenfeld
Tel. 07428 941320, Fax 07428 9413220
info@stegmueller-innenausbau.de
www.stegmueller-innenausbau.de

Perspektive – Behandlungsraum 6



SI
DESIGN

Objekt- / Projektbezeichnung:

F-22-0019
-Behandlungsräume

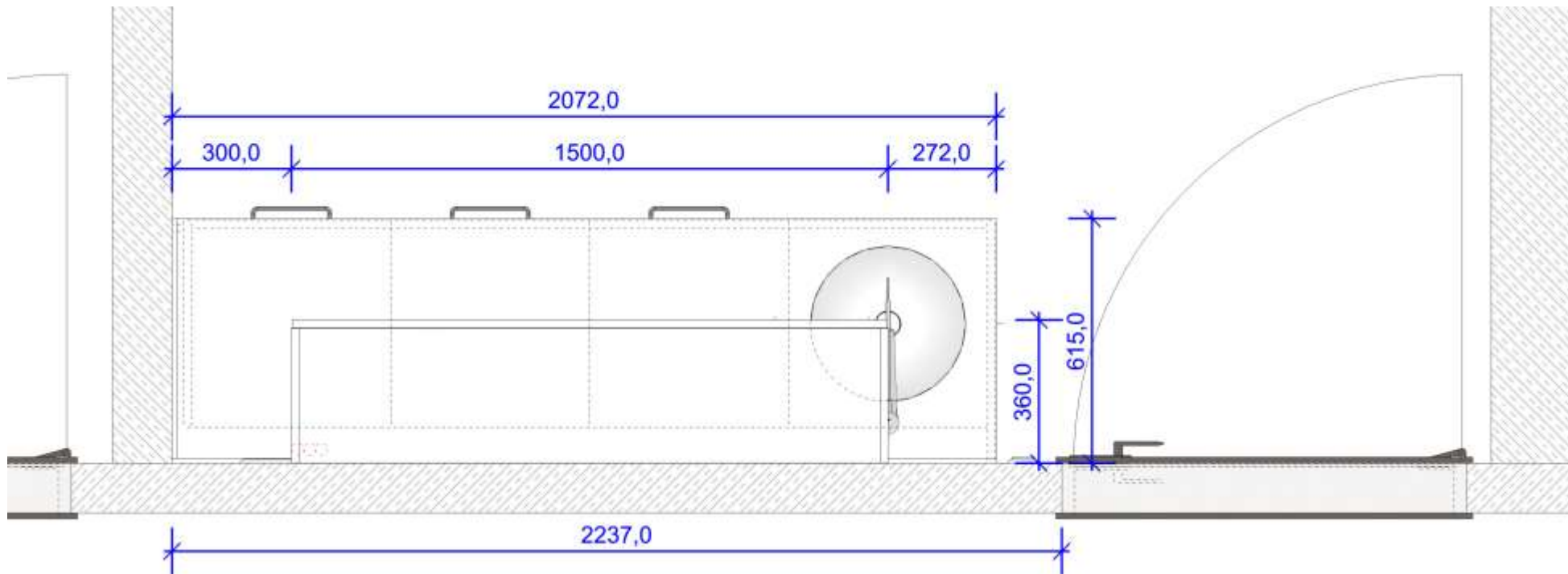
Index: B
Seite: 18

Datum:
xx.xx.xxxx

STEGMÜLLER
INNENAUSBAU

Innenraumgestaltung • Einrichtungen nach Maß
Max-Eyth-Str. 7, 72348 Rosenfeld
Tel. 07428 941320, Fax 07428 9413220
info@stegmueller-innenausbau.de
www.stegmueller-innenausbau.de

Grundriss – Behandlungsraum 6



Objekt- / Projektbezeichnung:

F-22-0019
-Behandlungsräume

Index: B
Seite: 19

Datum:
xx.xx.xxxx

STEGMÜLLER
INNENAUSBAU

Innenraumgestaltung • Einrichtungen nach Maß
Max-Eyth-Str. 7, 72348 Rosenfeld
Tel. 07428 941320, Fax 07428 9413220
info@stegmueller-innenausbau.de
www.stegmueller-innenausbau.de

Beschläge - Behandlungsräume

372.91.732	Hochklappbeschlag, Häfele Free flap 3.15, Set für größere, einteilige Klappen aus Holz, Glas oder mit Aluminiumrahmen, Modell F, Abdeckkappen weiß Katalog Seite MB 5.220
502.90.203	Abfalleimer, 21 Liter Kunststoff grau, Maße: 423 x 210,5 x 275 mm Katalog Seite MB 7.142
554.99.003	Antriebseinheit, Öffnungsautomatik Blum Servo-Drive Einzelteil, staubgrau, RAL 7037 Katalog Seite MB 9.154
554.99.010	Aufnahmewinkel, Öffnungsautomatik Blum Servo-Drive, 1-fach, Einzelteil für Antriebseinheit, Montage: unten, verwendbar für: 1 Antriebseinheit Katalog Seite MB 9.155
554.99.199	Distanzpuffer, Öffnungsautomatik Blum Servo-Drive Einzelteil, Ø 8 mm Katalog Seite MB 9.154
554.99.213	Netzteilhalter, Öffnungsautomatik Blum Servo-Drive Schubkasten-Öffnungsautomatik Einzelteil, Klappenbeschlag-Öffnungsautomatik Einzelteil, für Wandmontage Katalog Seite MB 9.155
554.99.230	Steckernetzteil, Z10NA30EAF, Verwendbar für Öffnungsautomatik Europa Blum Servo-Drive, mit dem Blum-Steckernetzgerät 12 W kann jeweils eine SERVO-DRIVE Einzelanwendung realisiert werden Katalog Seite MB 9.155
554.99.320	Netzkabel, Öffnungsautomatik Europa Blum Servo-Drive Länge 1900 mm Katalog Seite MB 9.155
554.99.310	Verteilerkabel, Blum Servo-Drive, mit Kabelenschutz Blum Servo-Drive, zum Ablängen, Schubkasten-Öffnungsautomatik Einzelteil, Klappenbeschlag-Öffnungsautomatik Einzelteil Katalog Seite MB 9.155
554.99.343	Verbindungsknoten, Öffnungsautomatik Blum Servo-Drive, mit Kabelenschutz, Einzelteil, schwarz, Modell: Z10V100E.01 Katalog Seite MB 9.155
550.75.054	Frontbefestigung, Höhe N, für Schubkasten Blum Legrabox mit Spreizdübel Expando, Modell ZF7N70E2 Katalog Seite MB 9.125
550.75.074	Frontbefestigung, Höhe K, für Schubkasten Blum Legrabox mit Spreizdübel Expando, Modell ZF7K70E2 Katalog Seite MB 9.132
550.75.064	Frontbefestigung, Höhe M/Höhe F, für Schubkasten Blum Legrabox, mit Spreizdübel Expando, Modell ZF7M70E2 Katalog Seite MB 9.118

551.26.704	Schubkasten-Garnitur, Legrabox pure, Zargenhöhe 66 mm, Systemhöhe N, mit Korpuschiene Blumotion S, Tragkraft: 40 kg, Stahl, seidenweiß, Nennlänge: 450 mm Katalog Seite MB 9.116
551.26.744	Schubkasten-Garnitur, Legrabox pure, Zargenhöhe 128 mm, Systemhöhe K, mit Korpuschiene Blumotion S, Tragkraft: 40 kg, Stahl, seidenweiß, Nennlänge: 450 mm Katalog Seite MB 9.117
551.27.724	Schubkasten-Garnitur, Legrabox pure, Zargenhöhe 240 mm, Systemhöhe F, mit Korpuschiene Blumotion S, Tragkraft: 40 kg, Stahl, seidenweiß, Nennlänge: 450 mm Katalog Seite MB 9.118
575.20.011	Lüftungsgitter, eckig, Aluminium, mit gerillten Stegen, geschlitzt, Stegbreite 46 mm, Edeltahloptik E1/C31, Länge: 250 mm, Luftdurchlass: 45 cm, Breite: 60 mm Katalog Seite MB 7.233
365.47.752	Seilzugklappenhalter, Öffnungswinkel einstellbar weiß, Modell B, mit Dämpfung, Bremskraft einstellbar Katalog Seite MB 5.325
342.78.700	Klappenscharnier, 90°, 3D-verstellbar, für Holzklappen zum Schrauben, für Platten ab 18 mm, Zinkdruckguss vernickelt Katalog Seite MB 5.344
637.76.333	Befestigungsplatte, für Sockelsystem Häfele AXILO™ 78 aus Kunststoff, rechteckig, zum Schrauben Katalog Seite MB 12.108
637.76.353	Rohr mit Einschraubgleiter, für Sockelsystem Häfele AXILO™ 78, Bauhöhe 100 mm, Einstellmöglichkeit 90–120 mm Katalog Seite MB 12.108
637.38.054	Sockelblendenclip, auch für Sockelsystem Häfele AXILO™ 78 mit Blendenhalter, Kunststoff, zum Schrauben Katalog Seite MB 12.109
810.69.910	Unterteilungsbügel, zum Einstecken in Bohrungen Ø 5 mm, Maße (B x H): 96 x 115 mm Katalog Seite MB 8.175
282.40.708	Bodenträger, zum Einstecken in Bohrloch-Ø 5 mm, Stahl für Holzböden, vernickelt, Länge 24mm Katalog Seite MB 4.113
282.24.720	Bodenträger, für Holzböden, Zinkdruckguss, mit Steckzapfen als Fachbodensicherung, Tragkraft 15,6 kg je Stück zum Einstecken in Bohrloch-Ø 5 mm, vernickelt Katalog Seite MB 4.114



Objekt- / Projektbezeichnung:

F-22-0019
-Behandlungsräume

Index: B
Seite: 20

Datum:
xx.xx.xxxx

STEGMÜLLER
INNENAUSBAU

Innenraumgestaltung • Einrichtungen nach Maß
Max-Eyth-Str. 7, 72348 Rosenfeld
Tel. 07428 941320, Fax 07428 9413220
info@stegmueller-innenausbau.de
www.stegmueller-innenausbau.de

Zubehör und Materialien - Behandlungsräume

Bauteil	Bezeichnung
Arbeitsplatte und Wandanschlußprofil:	Vollkern-Kompaktplatte, Stärke 13mm, weiß durchgefärbter Kern, EGGER Solid Alpinweiss, W1101 ST9
Kanten:	Kanten fein gefräst, gefast 1,5x1,5mm
Korpus:	E1 P2 19mm, Melaminharz beschichtet Dekor Pfeleiderer W10410 SD, weiß deckend
Kanten an Unterschrankzeile:	1mm ABS Kante, gerundet R=1mm, <u>Korpusdichtung mit 2 Lippen</u> , RAL 9010 Reinweiß Ostermann Art Nr. 450.9030
Kanten an Oberschrank:	2mm ABS Kante, gerundet R=2mm, passend zum Dekor Pfeleiderer W10410 SD, weiß deckend
Rückwand Korpus:	E1 P2 8mm, Melaminharz beschichtet Dekor Pfeleiderer W10410 SD, weiß deckend
Traversen:	E1 P2 19mm, Melaminharz beschichtet Dekor Pfeleiderer W10410 SD, weiß deckend
Kanten:	2mm ABS Kante, gerundet R=2mm, passend zum Dekor Pfeleiderer W10410 SD, weiß deckend
Schubkastenböden / Schubkasten hinterstück, Tiefeneinteilung:	E1 P2 16mm, Melaminharz beschichtet Dekor Pfeleiderer W10410 SD, weiß deckend
Kanten:	2mm ABS Kante, gerundet R=2mm, passend zum Dekor Pfeleiderer W10410 SD, weiß deckend
Fronten:	E1 MDF EGGER Perfect Sense Lackplatte, Stärke 19mm, matt, Dekor W1100 PM Alpinweiss / Rückseite bzw. Innenseite ST9
Kanten:	1mm ABS Kante, gerundet R=1mm, passend zu Dekor W1100 PM Alpinweiss
Abschlußseiten:	E1 MDF EGGER Perfect Sense Lackplatte, Stärke 19mm, matt, Dekor W1100 PM Alpinweiss / Rückseite bzw. Innenseite ST9
Kanten:	1mm ABS Kante, gerundet R=1mm, passend zu Dekor W1100 PM Alpinweiss
Boden und Außenseiten Oberschrank:	E1 MDF EGGER Perfect Sense Lackplatte, Stärke 19mm, matt, Dekor W1100 PM Alpinweiss / Rückseite bzw. Innenseite ST9
Kanten:	1mm ABS Kante, gerundet R=1mm, passend zu Dekor W1100 PM Alpinweiss
Kanten in Ausschnitte:	Kanten fein gefräst, geschliffen und gerundet R=2mm, Oberfläche Klarlack lackiert mit Adler Ventopur G30, matt
Fachboden Oberschrank:	E1 MDF 19mm, HPL beschichtet Dekor Pfeleiderer W10410 SD, weiß deckend
Kanten:	2mm ABS Kante, gerundet R=2mm, passend zum Dekor Pfeleiderer W10410 SD, weiß deckend
Kanten in Ausschnitte:	Kanten fein gefräst, geschliffen und gerundet R=2mm, Oberfläche Klarlack lackiert mit Adler Ventopur G30, matt
Mittelseiten Oberschrank:	E1 P2 19mm, Melaminharz beschichtet Dekor Pfeleiderer W10410 SD, weiß deckend
Kanten:	2mm ABS Kante, gerundet R=2mm, passend zum Dekor Pfeleiderer W10410 SD, weiß deckend
Sockelblende:	Tischlerplatte mit Gabun-Deck bzw. Fi-3-Schichtplatte, Stärke 19mm, Sichtseitig HPL beschichtet Dekor Pfeleiderer F76023 VV, Alu geschliffen, Rückseitig HPL Gegenzug ohne Farbspruch.
Kanten:	2mm ABS Kante, gerundet R=2mm, passend zu Dekor Pfeleiderer F76023 VV, Alu geschliffen

Artikelnummer	Artikelname
4150465	Eckverbinder Aluminium für Sockel, für 19mm Platte, Edelstahlfarbig eloxiert, geschliffen, E1 / E0 / ES
4634000000	DURAVIT Architec Einbauwaschtisch, Einbau von unten, ohne Überlauf, ohne Hahnlochbank, D=400mm, Farbe Sanitärkeramik 00 weiß, Artikel 04634000000
207435	Becherspender Pluradent, Becehrentnahme an der Unterseite, Mundspülbecher bis zu 200ml, Wandmontage, Kunststoff, weiß mit Deckel, Durchmesser 80mm, Höhe 320mm
19100-U_V50	Hygienespender IT 1000 AW Euro-2 <weiß> inkl. Batterie-Set und Universal Schlauchdosierpumpe, bis 1000 ml Inhalt, sensorgesteuert, inkl. Flaschenadapterset, Gebindeklammer mit Arretierung und keimarmer Flaschenbelüftung, Farbe: weiß, je Oberschrank 2 Stück
Armatur:	bauseits - bei Freigabe Position und Bohrdurchmesser in der APL prüfen und ggf. korrigieren!



Objekt- / Projektbezeichnung:

F-22-0019
-Behandlungsräume

Index: B
Seite: 21

Datum:
xx.xx.xxxx

STEGMÜLLER
INNENAUSBAU

Innenraumgestaltung • Einrichtungen nach Maß
Max-Eyth-Str. 7, 72348 Rosenfeld
Tel. 07428 941320, Fax 07428 9413220
info@stegmueller-innenausbau.de
www.stegmueller-innenausbau.de